

BEETLE BOX

_das nachwachsende Haus

K O N Z E P T

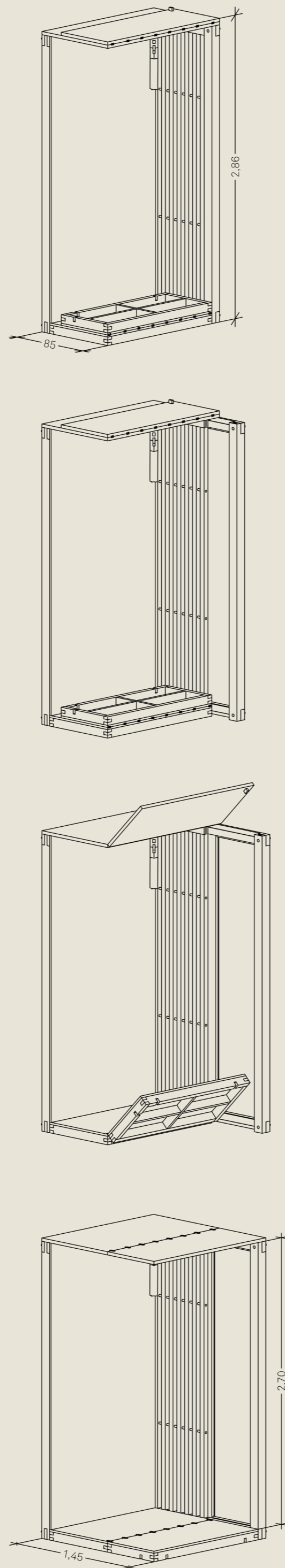
EIN WÜRFEL AUS HOLZ ZEIGT, WAS ER KANN, VOR ALLEM: WAS IN IHM STECKT.

Die BEETLE BOX ist in der Lage, aus einem transportfähigen Holzwürfel heraus in drei unterschiedlich große Räume heranzuwachsen. Die Ausstellungsräume, die dabei generiert werden, unterscheiden sich in ihrer Ausrichtung und in ihrem Charakter.

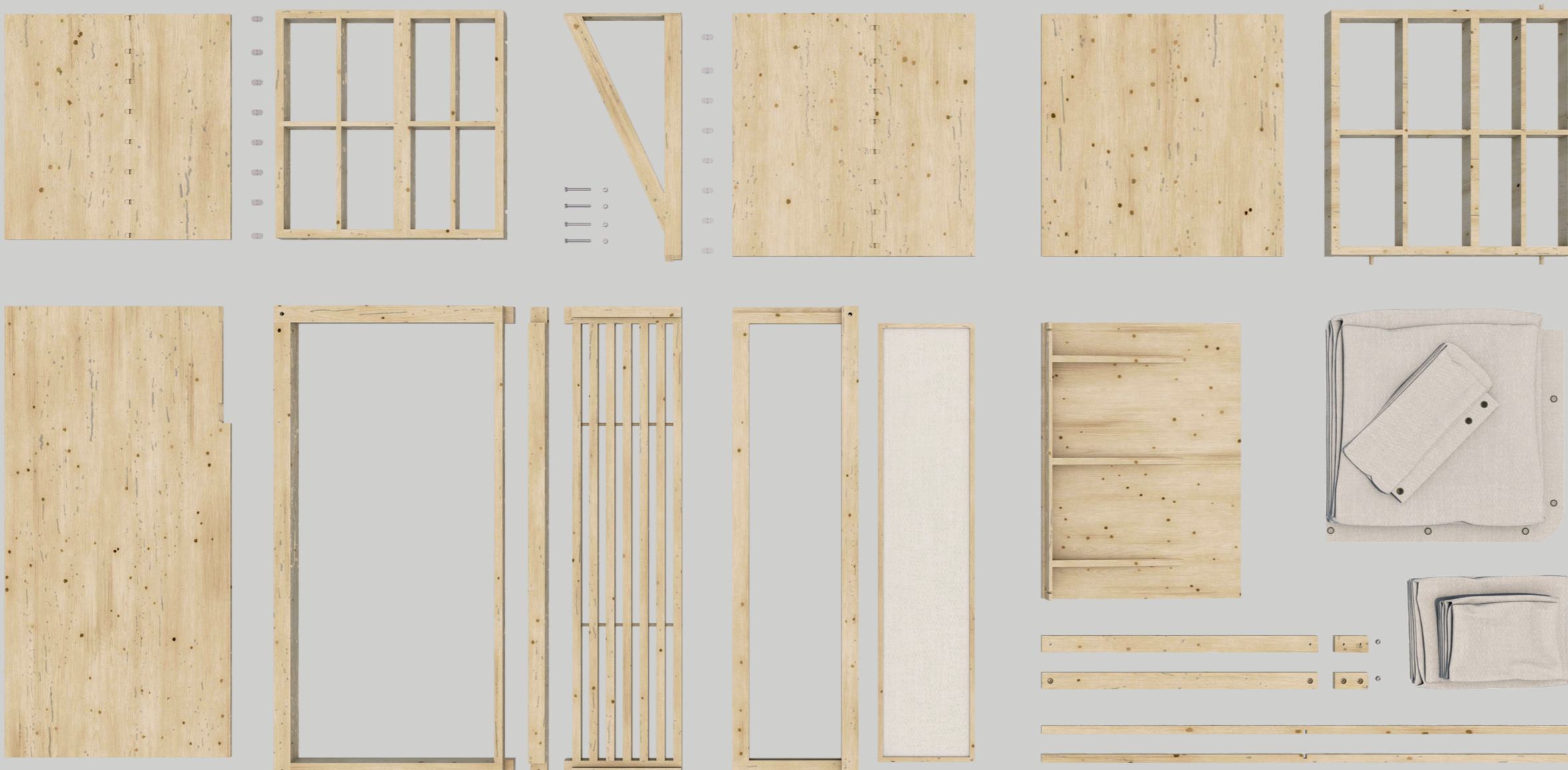
Die große Variante bietet Zugang von allen Seiten, vermittelt ein offenes Raumgefühl und Platz für Kommunikation. Die mittlere Variante kann in beengten Situationen eingesetzt werden. Die kleine Variante schließlich ist als Wanderausstellung für den Außenbereich konzipiert. Sie ermöglicht es Interessierten, auch außerhalb des Messekontextes einen Einblick in die Thematik zu bekommen. Durch auf Print reduziertes Ausstellungsmaterial und eine dem Witterungsschutz dienende Regenhülle kann sie längere Zeit unbeaufsichtigt stehen bleiben.

Die unterschiedlichen Größen entstehen durch das Hinzufügen von Bauteilen zwischen den Grundmodulen. Die Grundmodule sind vier vorgefertigte formgleiche Ecken in Holzbauweise. Um einen Transport im Gesamten zu ermöglichen, müssen sie in ihrer Breite verringert werden. Man kann sie deshalb einklappen. So kann der Transportwürfel stehend und im Ganzen auf der offenen Ladefläche eines 7,5-Tonnners angeliefert werden. Durch diese Fertigungsweise können aus 5,3 m² Transportfläche bis zu 19 m² Standfläche entstehen.

G R U N D M O D U L L I N I E N



B A U T E I L E



G R U N D M O D U L E R G Ä N Z E N D

